

## 岁月如诗 30年 1978-2008

国门开启30年,岁月如诗30年。开放中国历经30年不懈奋斗,如今以面向现代化、面向世界、面向未来的新姿态屹立在世界东方。12月18日,是改革开放30周年的纪念日,在这样一个历史与未来的结合点上,《科教周刊》首次推出柯敬平署名评论《开放的中国:面朝大海 春暖花开》,阐释了开放的中国前景光明。同时推出本报记者的两篇独家专访,一篇是聆听李岚清讲述国门初开的岁月,再现开拓者筚路蓝缕的伟大探索;另一篇是何振梁、余秋雨谈开放,感言“当今世界,谁都不能关起门来”。谨以此纪念这个伟大的日子。

——编者

听李岚清讲述——

# 国门初开的岁月

本报记者 温红彦

“在邓小平同志设计的改革开放道路上,我一直工作到退休。不觉间,几十年过去了。”不久前,记者在国家教育行政学院,听原中共中央政治局常委、国务院副总理李岚清同志深情回忆了国门初开的岁月。

李岚清同志1978年就进入对外开放工作领域,曾任国家外国投资管理委员会政府贷款项目建设办公室负责人,对外经济贸易部外经贸局局长,对外经济贸易部副部长、部长。他以自己的亲历娓娓道来,通过一些小故事,映衬出对外开放初期百废待兴的景象,再现了开拓者筚路蓝缕的伟大探索。他说,目睹改革开放30年举世瞩目的成就,回顾打开国门的那段历程,感慨万千,当时发生的一些事情仍历历在目。

被政治运动抑制了多年的留学渴望迸发为中国历史上最大的一次留学潮;在出国留学的同时,我们也开始引进国外智力,1983年,南开大学提出聘请美籍华裔数学家陈省身为该校数学研究所所长,这是第一个向中央引智领导小组申报的人才引进项目。

科学的春天来了!教育的春天来了!我经历过教育寒冬的严酷,也感受了教育春天

是,我写的这份简报引起党中央、国务院领导的高度重视,领导同志都一一圈阅,邓小平同志还在简报上关于通用汽车公司建议搞合资经营的内容旁,批示“合资经营可以办”,指出了我国利用外资的道路。

从此,我国一种新的经济形式产生了。到2007年底,我国批准设立的外商投资企业已超过63.2万家,其中中外合资经营企业约28万家。



李岚清和孩子们在一起唱歌。 苏雨恒摄

**是谁首提“开放”和“特区”**

结束“文革”那场灾难后,人们在思考一个重大问题:振兴中华,路在何方?党中央、国务院在拨乱反正、恢复高考的同时,开始投石问路,了解外面的世界。

1978年10月,邓小平同志会见联邦德国新闻代表团,同客人就学习世界先进科学技术等问题进行深入交谈。在回答客人的提问时,邓小平第一次明确使用了“开放”一词,郑重强调:“你们问我们实行开放政策是否同过去的传统相违背。我们的做法是,好的传统必须保留,但要根据新的情况来确定新的政策。”

的生机。20世纪70年代,我在鄂西北山沟里参加筹建第二汽车制造厂时,正赶上高校停办,人才紧缺,原有为数不多的大学生,背负着“臭老九”的压力,灰头土脸。恢复高考的重大决策,不仅给国家的振兴带来希望,也给渴望学习求知的无数青年带来希望。但当时国力有限,一时很难满足广大青年的升学要求。

是“永向前”,我开玩笑说,车子不怎么样,名字倒有点意思。旁边的同志却对我说,他们的商标真是名副其实,这车子没有阻挡,只能向前开,而且开起来除了喇叭不响,到处都响。这就是当时我国汽车工业落后状况的缩影。

就在那一年,国家决定从国外引进先进的汽车技术。我们与全世界最大的汽车制造商——美国通用汽车公司进行了洽谈。该公司董事长汤姆·墨菲亲自率团来华,与我们在北京饭店进行了一个星期的谈判。谈判中出现了我们从来没有听说过的词汇——joint venture。尽管我知道这两个词连在一起似乎应当是“共担风险”,但对其中确切含义并不清楚。他们说这个词是“合资经营”的意思,并详细介绍了这种经营方式的好处。墨菲最后补充道:“简单地说,就是把我们的钱包放在一起,合资共同办一个企业,要赚一起赚,要赔一起赔。再说得通俗一点,就好比结婚,建立一个共同的家庭。”

对外开放,没有现成的模式可参照,只有在不断探索中前进。1979年1月,一封关于香港厂商要求回广州开设工厂的来信摘报,送到邓小平同志办公室。邓小平阅后当即批示:这种事,我看广东可以放手干。

对于在深圳、珠海以及汕头兴办出口加工区叫什么名称的问题,邓小平说:还是叫特区好,陕甘宁开始就叫特区嘛!这是邓小平同志第一次提出“特区”这个概念,它是我国对外开放的“突围”。

有一件小事让我记忆犹新。1987年秋,我到温州出差,中途留宿雁荡山。次日清晨外出散步,看见三个小尼姑正在用功晨读。我好奇地问她们在读什么经书,她们笑着拿给我看,原来是高三语文课本。我问,庙庵中也学文化课吗?她们说,今年没考上大学,因此出家为“尼”,在这里复习,准备明年再考。听了她们的话,我特别理解她们求学的迫切心情,更深刻感到大学确实是千军万马过独木桥。我想,将来国家经济发展了,能让更多青年接受高等教育,于国于民皆是一桩大事。

听了这番话,我们感到新鲜有趣,不过当时我想,你是大资本家,我是共产党,我能同你“结婚”吗?但按照当时的规定,凡是重要的对外谈判项目,都要向国务院引进新技术领导小组办公室写简报,我们也及时把这一谈判的情况如实上报了。出乎意料的

经过党中央、国务院的反复酝酿和筹备,1979年7月20日,广东蛇口响起对外开放第一炮,人们移山填海,兴建码头。在当年林则徐、关天培率领中国军队向英国侵略者打响第一炮的蛇口左炮台下,中国经济特区的发轫地——蛇口工业区诞生了。对外开放的大幕由此拉开。

经过30年的发展,我国大学本专科的招生人数从1977年的273万扩大到2007年约570万,高考录取率由4.8%上升到56%,为广大青年铺就了一条成才之路,为我国现代化建设提供了宝贵的人才资源。

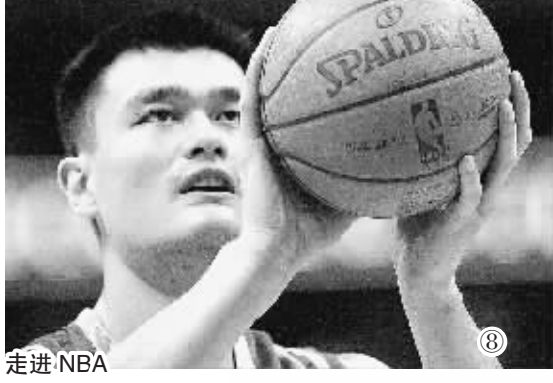
**想起那三个用功的“小尼姑”**

1977年恢复高考,千百万青年翻出蒙尘多年的课本,开始了彻夜苦读;1978年,我国第一批50名访问学者赴美留学。国门开启,

## 1978-2008 十件大事

- ①北京奥运会:北京奥运会开幕于2008年8月8日晚8时08分,这一连串的“8”连写在一起,仿佛一张细腻的网,东方古典神韵与西方现代精髓在这张网中融会贯通;它又好似一个精美的中国结,中国和世界编织在一起,环环相扣,紧密相连。图为小朋友们学奥运冠军的样子在中国印前拍照留念。 张彦山摄/CFP供图
- ②中国开通互联网:1994年4月20日,“中关村地区教育与科研示范网络”工程通过美国Sprint公司连入互联网的64K国际专线开通,实现了与互联网的全功能连接。从此,中国被国际上正式承认为真正拥有全功能互联网的国家。此事被中国新闻界评为1994年中国十大科技新闻之一,被国家统计局公布为中国1994年重大科技成就之一。截至2008年10月底,中国网民数量达到2.83亿,网民规模跃居世界第一位。 沙浪摄/CFP供图
- ③大亚湾核电站:1993年8月31日,中国第一座引进外资、设备和技术建设的大型核电站——广东大亚湾核电站一号机组并网发电成功,它也是中国第一座大型商业核电站。图为深圳大亚湾核电站。 CFP供图
- ④热核计划:美国、苏联等国在20世纪80年代中期发起了耗资46亿欧元的国际热核实验反应堆ITER计划,旨在建立世界上第一个受控热核聚变实验反应堆,用以解决建设聚变电站的关键技术问题。我国于2003年加入该计划。这是除国际空间站外规模最大的国际科技合作项目。 ITER官方网站供图
- ⑤试管婴儿:1988年3月10日8时56分,中国大

- 陆首例试管婴儿郑萌珠在北京诞生,这是中国大陆现代医学技术的一次重大突破。图为中国第一个试管婴儿诞生。 新华社发
- ⑥双星计划:“双星计划”是首个由中国提出的空间探测国际合作计划。2001年7月,中国航天局与欧洲空间局正式签署合作协议启动该计划。按照协议,中国的双星将同欧空局磁层探测计划中发射的四颗星相互配合,以实现不同区域同时探测,并对磁层空间暴的产生机制和发展规律进行探测和研究。图为双星探测电脑模拟图。 中科院图
- ⑦环保中国行:1980年,世界自然基金会开始在中国从事大熊猫及其栖息地的保护。这是第一个受中国政府邀请来华开展保护工作的国际非政府组织。图为2008年9月7日,1600只纸制大熊猫亮相法国波尔多纪念世界野生动物基金会成立35周年。 CFP供图
- ⑧走进NBA:进入21世纪,中国男篮先后有王治郅、姚明、巴特尔、易建联、孙悦等球员登陆美国NBA职业联赛,在这项代表着世界最高篮球水准的舞台上—显身手。休斯敦火箭队主力中锋姚明更成为“中国符号”,被称为“中国对美国的最大一宗出口贸易”,树立了中国人的形象。 CFP供图
- ⑨上海贝尔公司:上海贝尔阿尔卡特是改革开放初期我国高新技术领域的第一家中外合资企业,可谓改革开放及通信事业大发展的一个缩影。图为中国国际信息通信展览会上上海贝尔展台。 南山/CFP供图
- ⑩海外孔子学院:2004年,我国在海外建立第一所孔子学院。至2008年12月,全球已开办249所孔子学院和56所孔子课堂,分布于五大洲的78个国家和地区。图为嘉宾为韩国汉城“孔子学院”揭牌。 新华社记者 张利摄



走进NBA



上海贝尔



海外孔子学院



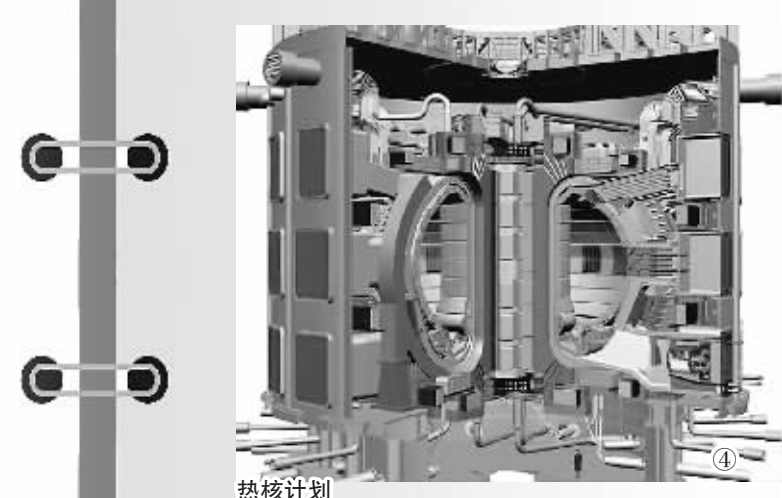
北京奥运会



中国开通互联网



大亚湾核电站



热核计划



试管婴儿



双星计划



环保中国行

**威尔纳·格里希** 德国人,1984年被武汉市政府聘为武汉柴油机厂厂长,是中国第一位“洋厂长”。

“我在中国,主要是为了帮助提高武汉柴油机的质量,让中国农民得到好一点的农业机械。”



**陈省身** 美籍华裔数学家,由于在整体微分几何上的杰出工作获得1984年度沃尔夫奖,成为唯一获此殊荣的华人数学家。

“中国不仅要成为‘数学大国’,更要成为‘数学强国’,应该为理想做事,为中国做事。”



**柳传志** 联想集团有限公司董事局主席,2001年被美国《时代周刊》评选为“全球25位最有影响力的华人领袖”之一。

“进军海外开始,我们第一次制定了几个长远战略目标及分工去实现,目标太高了,我知道要把土台阶抬高,一台阶一台阶往上走。”



**梁从诚** 环保人士,领导创建了中国第一家全民办环境保护组织“自然之友”。

“‘自然之友’最大的一个成就,就是为我们社会上许多关注环保的人找到了一个共同发挥作用的可能性。”



# 科技

## 中国跻身第一方阵

本报记者 赵永新

说到“开放”,曾经在美国留学、工作10年的中国科学院副院长李家洋院士有着独特的感受。“上世纪70年代国门重新打开以后,中断了很长时间的中外科技交流得以恢复。在对外开放的大潮中,中国的科技事业迅速崛起,现在开始迈入世界科技大国的第二方阵。”

科技界的对外开放,始于科技人员的互动交流。1977年中国科学院派出去、请进来的科技交流人员仅有545人次,1979年增加到1850多次,现在每年2万多人次,30年间互访量增加了40多倍,平均6年左右一翻一番。

“如果说改革开放之初的合作主要以人员交流与培训为主,现在则上升为以合作研究与共建联合机构为主。”以中国科学院为例,近年来与德国马普协会共建了计算生物学伙伴研究所和上海交复共建了3个联合实验室和上海巴斯德研究所,与俄罗斯合作建立了5个联合研究中心和实验室。“国外之所以愿意与我们合作研究及共建合作机构,是因为双方的科研工作各有特色、水平相近,能够做到优势互补、互惠共赢。”

能否参与世界重大科学工程,更是一个国家科技实力的直接体现。在这方面,我国科技承担的份额逐渐增多,其地位和角色也发生了质的变化。

“上世纪90年代美国与其他国家合作,开展拟南芥基因组计划,我们只能看着人家干;今年5月份我去美国访问,他们非常高兴能够参与我国的大天面积多目标光纤光谱天文望远镜项目的合作研究”,李家洋感慨地说。

李家洋说:“上世纪70年代,主要是打开国门,开阔眼界;80年代,主要是到国外取经,向人家学习;90年代,开始在一些科研课题上与国外合作,但还是以参与为主;进入21世纪以来,尤其是最近几年,由配合参与变为‘平起平坐’,并且在一些重大工程中转向‘以我为主’,由中方提出研究思路、计划,并组织实施。这是一个根本性的变化,虽然才刚刚开始。”

近年来,我国与国外技术方面的合作更加频繁,开始向国外输出具有自主知识产权的科学技术与成果,造福世界人民。

中国的科技需要融入世界,世界也需要有作为的中国。李家洋副院长相信,到本世纪中叶,我国一定会在科技、经济、文化等方面,在世界上发挥更加重要的影响。

**话题之一:中国的对外开放,最初是从扩大对外经济交往突破的,30年来开放的广度和深度越来越大,给中国社会方方面面带来了冲击。**

**记者:**余先生,对于国门初开时中国社会文化经历的震动,您有哪些记忆和感受?

**余秋雨:**开放是相对于封闭而言的。因为经历过长时间的封闭,所以打开大门的时刻才特别振奋人心。长久封闭后再开放,那么开放的幅度和深度,甚至会超过那些一直开放的国家。

国门初开的上世纪80年代,是激动人心、令人怀念的时代,这种激动正是由对外开放之风引领的。那时候,中国学者都在努力学习,重新打开我们过去批判过的那些东西,不是为自己,而是为整个民族如何摆脱落后文化的包袱而积极努力。社会、文化的开放甚至一度快过经济开放,新思想、新思潮风起云涌,经过一次次意识形态领域的斗争,冲撞,“开放”最终占据上风。

**记者:**何先生长期从事对外交往,您对开放中哪些事情感受最深?

**何振梁:**我要从另外一个角度说说。像我这个年龄的人,都有深刻的体会,100多年以前,我们国家很弱,屡受欺负,于是逐步形成这样一种心理,就是一切都是外国的好,这样的心理状态潜移默化一直影响到现在。也许我讲得绝对了一点,但不这么绝对不会引起注意。

我们办奥运会是一次全方位的开放,尽管对北京奥运会有不同的声音,但是在世界上一切的声音都说,北京奥运会是开不了不起的辉煌成就。老百姓感受到我们在开放中取得的这一成就,一种民族自豪感就油然而生。一个民族缺乏自信,很多事情就不敢去干。民族自豪感、自信心大大增强,对我们今后的发展非常重要。

**话题之二:对外开放是我国一项长期的基本国策,正确坚持这一国策,必须特别注重开放的原则,其中一个关键是要正确对待包括发达资本主义国家所创造的人类一切文明成果。**

**记者:**奥运会本身是西方文明的成果。我们经历两次中奥,何先生亲历其中甘苦,肯定有许多话要说。

# 开放的中国: 面朝大海 春暖花开

柯叔平

30年前,中国人主动打开了大门。在漫长的中国近现代史上,这是第一次——国门开启,没有坚船利炮相迫。面朝大海,我们开放,由此成了一项长期的基本国策。以开放推动改革,以改革促进开放,中国迎来“三十年未有之大变局”。

开放的进程改变了中国,更改着民众的精神面貌。在自主的前提下学习吸收人类文明的一切优秀成果,13亿中国人更加从容自信。在开放的环境下推动经济建设、政治建设、文化建设、环境建设以及生态文明建设,中华文化注入开明现代基因。

开放中国,前途不可限量。

**开放是不断打破壁垒的进程**

这则目光四射、兼济天下,穷则内修自保,独善其身。用这样的传统来衡量,始于1978年的对外开放,无疑是一场巨大的冒险。

以相对弱势的地位开展经济往来,会不会被强者主导的游戏规则同化成附庸?从资本主义国家借债引资,会不会委实社会主义模式的“纯粹”?向后生学习取经,会不会伤害文明古国的自信和自尊?大批学子远渡重洋,会不会导致“人往高处走”的智力流失?

不能说这些担心完全没有道理,但是,我们已经耽误了太长的时间,再也不能关上大门搞建设,“不坚持社会主义,不改革开放,不发展经济,不改善人民生活,只能是死路一条”。

解放思想,实事求是,团结一致向前看,站在封闭与开放、保守与革新十字路口,中华民族做出了这样的抉择。铿锵的宣告背后,是面向现代化、面向世界、面向未来的开阔胸襟和无畏勇气。

**开放考验着一个民族的智慧**

开放,绝不是一路鲜花的坦途。从资本主义国家借债引资,会不要委实社会主义模式的“纯粹”?向后生学习取经,会不会伤害文明古国的自信和自尊?大批学子远渡重洋,会不会导致“人往高处走”的智力流失?

那些千百年来受惠于四大发明的西方国家,为什么在知识产权的问题上对我们如此苛刻?建立与国际接轨的知识产权制度,会不会形成发达国家的知识霸权?为什么我们开放了,有的国家对战略物资和高技术的出口管制却依然那样严格?而对种种人为设置的技术壁垒、专利壁垒和绿色壁垒,我们怎么就不能以牙还牙?

**开放是一场没有终点的远征**

由东向西,由沿海向内陆,随着全方位开放格局的奠定,中国日益将促进系统内部间的开放举措摆上议事日程。穿越地域阻隔,打破城乡分割,清除行业壁垒,拆除城乡藩篱,推动信息公开,开放的脚步逐渐由外向内延伸。

南来北往的民工潮拍打着城市的门户,拉近了城乡距离。当城市的发展再也离不开来自农村的劳动大军时,那些专



陈馥富珍 世界卫生组织干事,该组织成立58年来首位担任该职的中国人。

## 何振梁、余秋雨谈开放 当今世界,谁都不能关起门来

本报记者 武卫政 姜泓冰

**何振梁:**奥运会有100多年的传统,长期以来以欧美文化为主体形成了自己的一套做法。我们把它拿过来,很多东西有一个适应的过程。适应的过程就是不同文化相互融合的过程。我们在奥运会筹备融合中,从来没有拒绝外国的好的东西。我们聘请了许多外国专家、顾问,倾听他们的意见和建议,取得了很好的效果。我们之所以成功,正是由于北京奥运会既有中国的文化特色,又吸收了各国过去的好经验为我所用。

**记者:**余先生对中华民族的复兴有很高的期待,100多年来面对对外开放交流时更“更多回归传统,依靠国际竞标来筛选和重组中国文化”,这一点如何理解?

**余秋雨:**中华文明在2500年前就出现了先秦诸子,创立了优秀的学说,尤其是儒家道家学说。但我们必须牢记,我们的祖先没有经历过与别的文明对话和比照。在今天多元文明并存的环境中,完全用那样的学说未必管用;也不能想象暂时关闭大门,只在悠久历史和先秦诸子中间选陈腐养就够用。五四时期,鲁迅、胡适、蔡元培、陈独秀这一代人对于中国历史和中国文化之自信,一种民族自豪感油然而生。一个民族缺乏自信,很多事情就不敢去干。民族自豪感、自信心大大增强,对我们今后的发展非常重要。

**话题之三:只进不出或者只出不进,都不是完全的开放;进进出出,有进有出,才是完全意义的开放。**

**记者:**大家知道,余先生从写作《文化苦旅》到参与“千禧之旅”,走过世界所有文明古国的集中地,从纵向、横向上打量过人类文明的演变。这样的走出去,您有哪些收获?

**余秋雨:**从上世纪90年代至新世纪,我们的生态进入了彻底开放时期,这是对中国给予4平方公里,我们可以和凤凰卫视一起地行行走4万公里,穿越当今世界最危险的地区,亲身考察人类全部重要古文明的遗址。走过中东,我又考察了96座欧洲城市,这是欧洲学者也未必能做到的事。

到过这么多现场,我对中华文明与世界文明的关系有了现身处地的发言权。之后,我再去讲解中国文化,分析它为什么能成为所有古老文明中唯一不灭亡之一,就更有说服力。这些演讲大受欢迎,也让更多中国的思维传播到世界。

**话题之四:当今世界正处于大变革大调整之中,中国要用世界共同分享发展机遇,共同应对各种挑战,中国命运日益紧密地同世界的前途命运联系在一起。中国将始终不渝地奉行互利共赢的开放战略。**

**记者:**余先生,开放,开放,开放,您怎么看中国文化的血脉延续和创制?

**余秋雨:**中国文化的开明,生命力全在于创新。要创新,首先要开放;没有开放的空地,就没有

**有创新的天空。**

今天我们说开放,指的不单是对外开放,而是要为多元文化腾出空间,容纳多元,容纳差异。

中国文化要走出去,不应过度强调中国文化的独特性,也不应把人类共同创造的很多文明财富一概归于西方文明,在文化交流领域人为地划一道国界;更不能产生盲目的民族自大,侈谈21世纪是中国文化的世纪。

也有一些人担心中国文化会不会被外来文化淹没,而我更担心的是中国文化在自我陶醉中失去自己。我们的文明中间还存在很多问题,比如缺少公德,不在乎真假,不在乎创新等。我们面对的是全世界的文化,真正的中庸之道,就是包容多元,让各种文化和谐共存。在崇尚文化差异的基础上,与其他文化平等交流、对话和融合,合理争取中国文化的话语权,而不是发布加于人人的信号,这才是中国文化走向世界的方式和发展的方向。

**记者:**大家都知道中美建交中“小球转动大球”的故事,可见体育运动在推动世界和平发展和各国互利共赢中发挥重要作用。何先生怎么看这个问题?

**何振梁:**当今世界,谁都不能关起门来,都应该来共同分享人类文明成果。谁谁抱着自私的观念,是不可能发展的。

体育是全球化最早的一个方面,体育本身则是开放的。在体育活动中,全世界都用一个规则,任何国家都不可能关起门来搞体育,都是适应同一条件下的合作与竞争。互相排挤就是没有交流学习的对方长处,提高自己。

对外开放中很多规则都是人家制定的,我们开始时只能了解它,适应它。但是,如果什么时候都是人家定规则,我们执行,这可不是互利共赢,随着开放的持久和深入,我们要积极争取参与规则的制订。有人问我:“这么多年,你改变了一些规则?我想至少让我把发展中国家的声音带进国际奥委会,那是一个完全以欧美为主的俱乐部,但现在他们听到了我们的声音,很多事情也要吸收我们的意见。”

**教育**

记者近日在南京召开的国际大学校长研讨会上了解到,近5年来,我国海外留学人员回国增幅大于出国留学人员增幅,来华留学人员增幅大于我国出国留学人员增幅。

将历史时针拨回到30年前,中国百业待兴,以邓小平为核心的党的第二代中央领导集体把扩大派遣留学学生作为改革开放乃至国家整体开放的突破口,打开了几近关闭的国门。在其后的岁月中,无论国际国内风云如何变幻,这一政策始终不变。从1978年到2007年底,我国各类出国留学人员总数达121.2万人,出国留学规模由1978年的860人

**教育**

记者了解到,近5年来,我国海外留学人员回国增幅大于出国留学人员增幅,来华留学人员增幅大于我国出国留学人员增幅。

将历史时针拨回到30年前,中国百业待兴,以邓小平为核心的党的第二代中央领导集体把扩大派遣留学学生作为改革开放乃至国家整体开放的突破口,打开了几近关闭的国门。在其后的岁月中,无论国际国内风云如何变幻,这一政策始终不变。从1978年到2007年底,我国各类出国留学人员总数达121.2万人,出国留学规模由1978年的860人

**教育**

记者了解到,近5年来,我国海外留学人员回国增幅大于出国留学人员增幅,来华留学人员增幅大于我国出国留学人员增幅。

将历史时针拨回到30年前,中国百业待兴,以邓小平为核心的党的第二代中央领导集体把扩大派遣留学学生作为改革开放乃至国家整体开放的突破口,打开了几近关闭的国门。在其后的岁月中,无论国际国内风云如何变幻,这一政策始终不变。从1978年到2007年底,我国各类出国留学人员总数达121.2万人,出国留学规模由1978年的860人

## 万里春风第一枝

本报记者 伍修球

发展到2007年的14.45万人,30年扩大168倍。其间,我国各类留学回国人员总数达31.97万人,优秀留学回国人员已成为科技、教育、经济、文化等领域的领军人物和建设创新型国家的重要生力军。

据统计,改革开放以来,我国先后向国外派遣了45万左右 of 的留学人员,其中有135万人按期回国。解决好留学人员回国问题,改革公派出国留学办法成为必然选择。

自1996年实行新的留学人员选派办法以来,公派出国留学人员按期回国率达97%以上。

教育部副部长、国家留学基金

**环保**

12月6日,星期一。严寒的早晨,绝大多数人还在温暖的房间里享受周末的闲适与慵懒,而在北京三环五环附近,一群人正在沿着小月河一路向北直至五环。虽然没有水的河道注入沮洳,但是已经三天的小月河的干涸还是有点欣慰。看到这一幕治理还是很有效的,排污口已经基本没有了。”

这一行人是北京民间组织“自然大学”乐水行动队的积极参与者,这样步考察北京水系环境状况的活动已经持续了21个月。

在北京,在全国,更多环保民间组织以及他们的行动来影响政府决策。也就是最近15年的事。“民间组织在国内的产生与发展,本身就是个进步,也是我们的政府开放的一个表现。”“自然大学”发起人、光明日报记者冯永峰这样说。看到这一幕治理还是很有效的,排污口已经基本没有了。”

这一行人是北京民间组织“自然大学”乐水行动队的积极参与者,这样步考察北京水系环境状况的活动已经持续了21个月。

在北京,在全国,更多环保民间组织以及他们的行动来影响政府决策。也就是最近15年的事。“民间组织在国内的产生与发展,本身就是个进步,也是我们的政府开放的一个表现。”“自然大学”发起人、光明日报记者冯永峰这样说。看到这一幕治理还是很有效的,排污口已经基本没有了。”

**环保**

12月6日,星期一。严寒的早晨,绝大多数人还在温暖的房间里享受周末的闲适与慵懒,而在北京三环五环附近,一群人正在沿着小月河一路向北直至五环。虽然没有水的河道注入沮洳,但是已经三天的小月河的干涸还是有点欣慰。看到这一幕治理还是很有效的,排污口已经基本没有了。”

这一行人是北京民间组织“自然大学”乐水行动队的积极参与者,这样步考察北京水系环境状况的活动已经持续了21个月。

在北京,在全国,更多环保民间组织以及他们的行动来影响政府决策。也就是最近15年的事。“民间组织在国内的产生与发展,本身就是个进步,也是我们的政府开放的一个表现。”“自然大学”发起人、光明日报记者冯永峰这样说。看到这一幕治理还是很有效的,排污口已经基本没有了。”

## 公众力量影响决策

本报记者 孙秀艳

区),从业人数达到30万。

环保民间组织如此蓬勃的发展,也就是最近15年的事。“民间组织在国内的产生与发展,本身就是个进步,也是我们的政府开放的一个表现。”“自然大学”发起人、光明日报记者冯永峰这样说。看到这一幕治理还是很有效的,排污口已经基本没有了。”

**环保**

12月6日,星期一。严寒的早晨,绝大多数人还在温暖的房间里享受周末的闲适与慵懒,而在北京三环五环附近,一群人正在沿着小月河一路向北直至五环。虽然没有水的河道注入沮洳,但是已经三天的小月河的干涸还是有点欣慰。看到这一幕治理还是很有效的,排污口已经基本没有了。”

这一行人是北京民间组织“自然大学”乐水行动队的积极参与者,这样步考察北京水系环境状况的活动已经持续了21个月。

在北京,在全国,更多环保民间组织以及他们的行动来影响政府决策。也就是最近15年的事。“民间组织在国内的产生与发展,本身就是个进步,也是我们的政府开放的一个表现。”“自然大学”发起人、光明日报记者冯永峰这样说。看到这一幕治理还是很有效的,排污口已经基本没有了。”

**环保**

12月6日,星期一。严寒的早晨,绝大多数人还在温暖的房间里享受周末的闲适与慵懒,而在北京三环五环附近,一群人正在沿着小月河一路向北直至五环。虽然没有水的河道注入沮洳,但是已经三天的小月河的干涸还是有点欣慰。看到这一幕治理还是很有效的,排污口已经基本没有了。”

这一行人是北京民间组织“自然大学”乐水行动队的积极参与者,这样步考察北京水系环境状况的活动已经持续了21个月。

在北京,在全国,更多环保民间组织以及他们的行动来影响政府决策。也就是最近15年的事。“民间组织在国内的产生与发展,本身就是个进步,也是我们的政府开放的一个表现。”“自然大学”发起人、光明日报记者冯永峰这样说。看到这一幕治理还是很有效的,排污口已经基本没有了。”

